



A problem has occurred

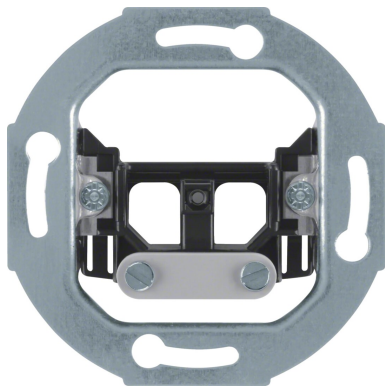
2026-05-31 00:31:20

Error message:

This license has expired on 2026-05-30.

License Information:

License serial no:	3916
Licensee:	Adeona Oy
Product:	PDFReactor Web Service
Version:	12.0
License Type:	CPU
Amount:	12 Thread(s)
Maintenance Exp. Date:	2026-05-30
Expiration Date:	2026-05-30
Purchase Date:	2015-11-18
Conditions:	[This license is for use on development systems only. It may not be used on staging or productive systems of any kind.]
Sign Date:	2025-06-02 15:12



4468

Kaapeliulosotto matala puolikiinteä asennus, vedoinpoistimella

Tuotemerkki: Hager

GTIN: 4011334164852

Sähkönumero: 2111043

Kiinnityskehys puolikiinteään asennuksen kaapeliaukollisille keskiölevyille madalletulla rakenteella releiden tms. kojeiden asentamiseksi kehyksen kanssa samaan kojerasiaan. Varustettu vedonpoistimella maksimissaan 9 mm halkaisijaltaan oleville kaapeleille. Käytetään esimerkiksi hiustenkuivainten ja muiden puolikiinteästi asennettavien pienkojeiden tai valaisimien syöttämiseksi kalustejohtimella.

ETIM-tiedot:

Kokoonpano	peruselementti
Käyttö	kaapeliulostulo
Kiinnitysrennas	kyllä
Pölysuojakannella	ei
Saranoitu kansi	ei
Liitäntäsuunta	alapuolella
Painettava merkintä	sisältää asennonosoitusalueen
Merkinnällä	ei
Asennustapa	uppoasennus
Materiaali	muu
Materiaalin laatu	muu
Halogeeniton	kyllä
Antibakteerinen käsittely	ei
Pinnan suojaus	käsittelemätön
Läpinäkyvä	ei
Kiinnitystapa	kynsi-/ruuvikiinnitys
Kiskoilla/jatkoilla	ei
Liitinten lukumäärä	0
Eristetyt liittimet	ei
Vedonpoistin	ei
Suojatut väylät	ei
Suojattu kotelointi	ei
Eristetty ruuviliitos	ei
Valolla	ei
Sopii kotelointiluokalle (IP)	IP20
Iskunkestävyysluokka	IK02
Laitteen leveys	70 mm
Laitteen korkeus	70 mm
Laitteen syvyys	35 mm
Minimisyvyys (sisäänrakennettu laitekotelo)	35 mm

Hyväksynät / merkinnät:





REALOBJECTS

PDFReactor®

Evaluation Version

This PDF document was created by an evaluation version of RealObjects PDFReactor 12.3.2 (17644). The evaluation version is fully functional, but includes this information page. It must not be used for production purposes. The information page and all other evaluation notices must not be removed from the PDF file.

NOTE: Conversions in evaluation mode might be slower and the results might have a larger file size than in production mode.

Buy PDFReactor

To buy a PDFReactor license follow this link:

[Buy PDFReactor online](#)

About PDFReactor

RealObjects PDFReactor is a powerful formatting processor for converting HTML and XML documents into PDF. It uses Cascading Style Sheets (CSS) to define page layout and styles. The server-side tool enables a great variety of applications in the fields of ERP, eCommerce and Electronic Publishing.

PDFReactor supports HTML5, CSS3 and JavaScript.

It allows you to dynamically generate PDF documents such as invoices, delivery notes and shipping documents on-the-fly. PDFReactor allows you to easily add server-based PDF generation functionality to your application or service. Since PDFReactor runs on a server, the end-user in general does not need any software other than a PDF viewer.

For more information visit www.pdfreactor.com